

[21] 柔道競技

1 期 日 2024年10月12日(土)から10月14日(月)まで(3日間)

種 別	10月12日(土)	10月13日(日)	10月14日(月)
成年男子		決勝戦まで	
女 子			決勝戦まで
少年男子	3回戦まで	決勝戦まで	

2 会 場 佐賀市 SAGAサンライズパーク SAGAアリーナ

3 種別及び参加人員

種 別	監 督	選 手	参加都道府県	小 計	合 計(人)
成年男子	1	5	18	108	522
女 子	1	5	22	132	
少年男子	1	5	47	282	

※ 成年選手は監督を兼任することができる。

4 競技上の規程及び方法

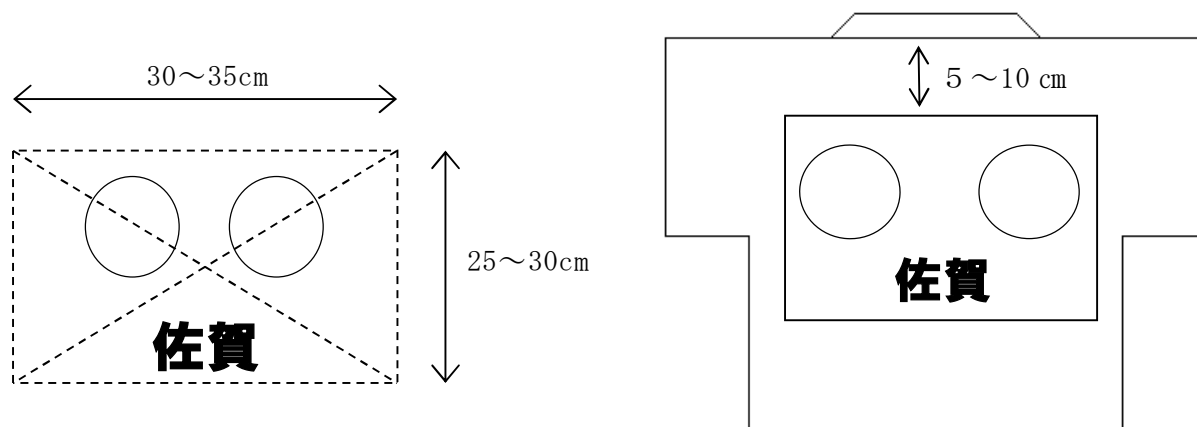
- (1) 最新の国際柔道連盟試合審判規程で行う。
- (2) 試合時間は4分とし、勝敗の決定基準は「一本」「技あり」「僅差」とする。「僅差」とは双方の選手間に技による評価がない、または同等の場合、「指導」差が2以上あった場合に少ない選手を「僅差」による優勢勝ちとする。得点差が無く、かつ「指導」差が1以内の場合は「引き分け」とする。
- (3) チーム間の勝敗決定方法
 - ア 勝者数の多い方を勝ちとする。
 - イ アで同等の場合は、「一本勝ち」(それと同等の勝ちを含む)による勝者数の多いチームを勝ちとする。
 - ウ イで同等の場合は、「技あり」による勝利数の多いチームを勝ちとする。
 - エ ウで同等の場合は、「引き分け」であった対戦の中から抽選で1組を選び、時間無制限のゴールデンスコア方式の代表戦により、勝敗を決する。(先に「技あり」以上の技評価を得た選手が勝ちとなり、先に「反則負け」を与えられた選手が負けとなる。)
また、「引き分け」の対戦がない場合は、「両者反則負け」等で勝敗が決していない対戦の中から1組を選出する。
なお、代表戦において「両者反則負け」等で勝敗が決まらない場合は、その代表戦を再試合とする。
- (4) 各種別ともトーナメント方式とし、3位決定戦を行う。
- (5) 柔道衣は、全柔連柔道衣規格に適合した柔道衣(上衣、下穿はIJF赤ラベル及び「JU」から始まる赤文字のみ可、帯はIJF赤、青ラベル及び「JU」から始まる赤文字、黒文字全て可)とする。
- (6) 柔道衣(背中)には、必ず下記の要領で所属都道府県名と苗字(姓)を明示したゼッケンを縫い付ける。(ゼッケンの重ね縫いは禁止する。)

【例】

図1 ゼッケンの縫い付け方

図2 ゼッケンの位置

◎ゼッケンは強い糸で図示のように縫い付けること。



- ① 図1の-----の部分を縫い付けること。(縦横ならびに対角線)
- ② 図2のとおり、後ろ襟から5～10cm下部に縫い付けること。
- ③ 苗字を上側2/3、都道府県名を下側1/3に記載すること。
- ④ 書体は楷書で、太いゴシック体または明朝体とし、男子は黒色、女子は濃赤色。
- ⑤ サイズは縦25～30cm、横30～35cmとする。

5 予選方法

- (1) 各都道府県は、種別ごとに都道府県大会を実施し、ブロック大会に出場する代表を決定する。ただし、少年男子の代表は、ブロック大会を行わないで本大会に出場できる。
- (2) 各ブロック大会の主管都道府県は、本大会実施要項に準じてブロック大会を実施し、本大会に出場する代表を決定する。
- (3) 各ブロック大会の主管都道府県は、各ブロック大会終了後、速やかにその大会の試合成績結果(参加チーム名も含む)を公益財団法人全日本柔道連盟に届け出なければならない。
- (4) ブロック大会の所属都道府県及びその選抜代表チーム数は、下記のとおりとする。

ブロック名	都 道 府 県 名	成年男子	女子
北海道	北海道	1	1
東 北	青森、岩手、宮城、秋田、山形、福島	2	2
関 東	茨城、栃木、群馬、埼玉、千葉、東京、神奈川、山梨	4	5
北信越	新潟、長野、富山、石川、福井	1	1
東 海	静岡、愛知、三重、岐阜	1	2
近 畿	滋賀、京都、大阪、兵庫、奈良、和歌山	3	3
中 国	鳥取、島根、岡山、広島、山口	1	2
四 国	香川、徳島、愛媛、高知	1	1
九 州	福岡、長崎、熊本、大分、宮崎、鹿児島、沖縄	3	4
開催県	佐賀	1	1
計		18	22

6 参加資格、所属都道府県及び選手の年齢基準

総則5に定めるもののほか、次による。

- (1) 参加者は公益財団法人全日本柔道連盟に登録しており、登録をした都道府県からのみ参加できる。
- (2) 成年男子及び女子種別に「国民スポーツ大会ふるさと選手制度」で参加する者は、登録を行った都道府県にかかわらず、該当する都道府県から参加できる。
- (3) 監督は、公益財団法人日本スポーツ協会公認スポーツ指導者制度に基づく、公認柔道コーチ1、公認柔道コーチ2、公認柔道コーチ3、公認柔道コーチ4のいずれかの資格を有し、かつ、公益財団法人全日本柔道連盟公認柔道指導者資格制度に基づく、AまたはB指導員の資格を有する者。
- (4) 女子及び成年男子の本大会に参加する選手は、原則としてブロック大会に出場した選手とする。
- (5) 選手の配列順位

ア 成年男子

選手は、先鋒（体重 60 kg以下の者）、次鋒（体重 60 kgを超え 73 kg以下の者）、中堅（体重 73 kgを超え 90 kg以下の者）、副将（体重 90 kgを超える者）、大将（体重無差別）の順に配列すること。

イ 女子

選手は、先鋒（体重 52 kg以下の少年）、次鋒（体重 57kg以下の成年）、中堅（体重 52kgを超え 63kg以下の少年）、副将（体重 63 kgを超え 78 kg以下の少年）、大将（体重無差別の成年）の順に配列すること。

※ 出場都道府県の実情に応じて次鋒、大将のいずれかを少年種別年齢域の者とするとも可能とする。

ウ 少年男子

選手は、先鋒（体重 60 kg以下の者）、次鋒（体重 60 kgを超え 73 kg以下の者）、中堅（体重 73 kgを超え 90 kg以下の者）、副将（体重 90 kgを超え 100 kg以下の者）、大将（体重無差別）の順に配列すること。

- (6) 選手は、下記の計量（計量器には1回限り上がる事ができる）に合格すること。

ただし、大将（体重無差別）として出場する選手は計量を行わない為、帯同しなくてもよい。

※ 計量場所は少年男子・成年男子・女子とも同一とする。

ア 少年男子

日 時	2024年10月11日（金）
非公式計量	午後2時30分～午後3時30分
公式計量	午後3時30分～午後4時30分

イ 成年男子

日 時	2024年10月12日（土）
非公式計量	午後3時～午後4時
公式計量	午後4時～午後4時30分

ウ 女子

日 時	2024年10月13日（日）
非公式計量	午後3時～午後4時
公式計量	午後4時～午後4時30分

場 所 S A G Aサンライズパーク S A G Aアリーナ 1階 サブアリーナ
〒849-0923 佐賀県佐賀市日の出二丁目1番10号
TEL 0952-32-4070 FAX 0952-32-4070

(7) 選手の年齢基準

- ア 成年種別に参加する者は、2006年4月1日以前に生まれた者とする。
- イ 少年種別に参加する者は、2006年4月2日以降に生まれた者とする。ただし、中学生以下の生徒及び児童は参加することができない。

7 総合成績決定方法

男女総合成績（天皇杯得点）及び女子総合成績（皇后杯得点）は、競技得点と参加得点の合計とし、その得点の多い都道府県順に順位を決定する。

ただし、同点の場合は、その順位を共有し、次の順位を欠位とする。

(1) 競技得点

天皇杯対象種別	皇后杯対象種別	競 技 得 点
成 年 男 子 女 子 少 年 男 子	女 子	各種別とも1位40点、2位35点、3位30点、4位25点、5位（4チーム）各12.5点の競技得点を与える。

(2) 参加得点

大会（ブロック大会を含む）に参加した都道府県に10点を与える。ただし、ブロック大会で本大会の出場権を獲得しながら、本大会に参加しなかった場合は与えない。

8 表 彰

- (1) 男女総合成績及び女子総合成績第1位から第8位までの都道府県に、表彰状を授与する。
- (2) 男女総合成績第1位の都道府県に、大会会長トロフィーを授与する。
- (3) 各種別の第1位から第5位（4チーム）までに、賞状を授与する。

9 参加申込み方法

- (1) 所定のWebページ（国民スポーツ大会参加申込システム）へアクセスし、必要項目を入力の上、所属都道府県体育・スポーツ協会を通じて2024年9月4日（木）までに申込み手続きを完了すること。
- (2) 締切期限以降は、所定のWebページ（国民スポーツ大会参加申込システム）へアクセスできなくなるので、締切期限を厳守すること。
- (3) 参加申込みの選手が、負傷等のため参加不可能の場合は、他の選手をもって代えることができる。ただし、公益財団法人全日本柔道連盟の選考による国際大会等への派遣以外の他大会出場を目的とした変更は認めない。
- (4) 上記(3)により選手を変更する場合は、2024年10月10日（木）午後5時までに下記ア、イ、ウに所定の手続きを完了しなければならない。負傷、疾病を理由とする変更の場合は、医師の診断書を（原本をア、コピーをイ、ウ）提出すること。ただし、出場順序の変更は認めない。

ア 〒112-0003 東京都文京区春日一丁目16番30号 講道館5階
公益財団法人全日本柔道連盟
TEL 03-3818-4392 FAX 03-3812-3995

- イ 〒840-8570 佐賀県佐賀市城内一丁目1番59号
SAGA2024実行委員会事務局
(佐賀県SAGA2024・SSP推進局
SAGA2024競技運営チーム 国民スポーツ大会担当)
TEL 0952-25-7405 FAX 0952-25-7354
- ウ 〒840-0831 佐賀県佐賀市松原一丁目3番5号 まるなかビル4階
SAGA2024佐賀市実行委員会事務局
(佐賀市国スポ・全障スポ推進部 国スポ・全障スポ競技課)
TEL 0952-40-7347 FAX 0952-20-5008

なお、公益財団法人日本スポーツ協会に対しては、大会終了後、別途、所定の手続きにより参加申込み情報を修正すること。

- (5) 監督の変更は、監督会議前までに書面にて届け出ること。

10 その他

- (1) 組合せ抽選会

日時 2024年9月9日(月) 午後4時
場所 公益財団法人全日本柔道連盟内会議室
〒112-0003 東京都文京区春日一丁目16番30号 講道館内
TEL 03-3818-4199 FAX 03-3812-3995

- (2) 審判会議

日時 2024年10月11日(金) 午後3時
場所 SAGAサンライズパーク SAGAアリーナ 1階 諸室
〒849-0923 佐賀県佐賀市日の出二丁目1番10号
TEL 0952-32-4070 FAX 0952-32-4070

- (3) 監督会議

日時 2024年10月11日(金) 午後5時
場所 SAGAサンライズパーク SAGAアリーナ 1階 諸室
〒849-0923 佐賀県佐賀市日の出二丁目1番10号
TEL 0952-32-4070 FAX 0952-32-4070

※ 監督会議には、各都道府県代表の監督1名のみが必ず出席すること。

※ 服装は、正装または各都道府県のユニフォームとする。

- (4) 表彰式

日時 少年男子、成年男子 2024年10月13日(日) 競技終了後
女子、男女総合 2024年10月14日(月) 競技終了後
場所 SAGAサンライズパーク SAGAアリーナ
〒849-0923 佐賀県佐賀市日の出二丁目1番10号
TEL 0952-32-4070 FAX 0952-32-4070

- (5) 競技開始時間

全日とも午前9時競技開始

(6) 練習（アップ）会場及び開放時間

月 日（曜）	練習（アップ）会場及び開放時間		
	SAGAアリーナ 1階 サブアリーナ 練習会場①（4面）	SAGAアリーナ 1階 サブアリーナ 練習会場②（4面）	佐賀商業高校 柔道場
10月10日（木）	13時～17時まで	13時～17時まで	13時～16時まで
10月11日（金）	9時～15時30分まで	9時～15時30分まで	9時～16時まで
10月12日（土）	7時～競技終了まで	※7時～競技終了まで	9時～16時まで
10月13日（日）	7時～競技終了まで	※7時～競技終了まで	9時～16時まで
10月14日（月）	7時～競技終了まで	※7時～競技終了まで	

※10月12日（土）～14日（月）は、当該日に試合のある種別のみ、サブアリーナ練習会場②を使用可能とする。