

(16) 柔道競技

- 1 期 日 2024年8月18日(日)
開 場 8:30
開 会 式 10:00
試合開始 10:30

- 2 会 場 小瀬スポーツ公園 武道館 アリーナ
〒400-0836 山梨県甲府市小瀬町 840 TEL 055-243-3115

3 種別及び参加人員

種 別	監 督	選 手	参加都県	小 計	合 計	代表枠
成年男子	1	5	8	48	96	4
女 子	1	5	8	48		5

※成年選手は、監督を兼任することができる。

4 競技方法及び本大会出場資格の決定方法

- (1) 各種別ともリーグ戦と順位決定戦により本大会出場資格チームを決定する。

ア リーグ戦

各種別とも4チームの2ブロックに分ける。抽選でA・Bブロックを決定し、ブロック毎のリーグ戦を実施する。

ブロック毎に順位を決定し、A・B両ブロックの1位2チームに本大会出場資格を与える。

イ 本大会出場決定戦

各種別ともAブロックの2位とBブロックの3位。Bブロックの2位とAブロックの3位が対戦し、その勝者2チームに本大会出場資格を与える。また、女子はその敗者2チームが対戦し、その勝者1チームにも本大会出場権を与える。

- (2) 試合は最新の国際柔道連盟試合審判規定による。

ア 勝敗の決定基準は「一本」「技あり」「僅差」とする。「僅差」とは、双方の選手間に技による評価がない、または同等の場合、「指導」差が2あった場合に少ない選手を「僅差」による優勢勝ちとする。得点差が無く、かつ「指導」差が1以内の場合は「引き分け」とする。

イ 試合時間は、4分間とする。

- (3) チーム間の勝敗決定方法は次の順とする。

ア 勝者数の多いチームを勝ちとする。

イ アで同等の場合は、「一本」(それと同等の勝ちを含む)による勝者数の多いチームを勝ちとする。

ウ イで同等の場合は、「技あり」による勝者数の多いチームを勝ちとする。
 エ ウで同等の場合は、リーグ戦は「引き分け」とし、本大会出場決定戦は「引き分け」であった対戦の中から抽選で1組を選び、時間無制限のゴールデンスコア方式の代表戦により、勝敗を決する。(先に「技あり」以上の技評価を得た選手が勝ちとなり、先に「反則負け」を与えられた選手が負けとなる。)

(4) リーグ戦における順位は次の順とする。

ア 4チームブロック

3勝、2勝1引分け、2勝1敗、1勝2引分け、1勝1引分け1敗、1勝2敗、3引分け、2引分け1敗、1引分け2敗、3敗の順とする。

イ アで同等の場合は、リーグ戦を通じて（ウ以下同様）勝者数の多いチームを上位とする。

ウ イで同等の場合は、「一本」による勝者総数の多いチームを上位とする。

エ ウで同等の場合は、「技あり」による勝者総数の多いチームを上位とする。

オ エで同等の場合は、敗者総数の少ないチームを上位とする。

カ オで同等の場合は、「一本」による敗者総数の少ないチームを上位とする。

キ カで同等の場合は、「技あり」による敗者総数の少ないチームを上位とする。

ク キで同等の場合は、抽選によって順位を決定する。

(5) 柔道衣は、全柔連柔道衣規格に適合した柔道衣（上衣、下穿は IJF 赤ラベル及び「JU」から始まる赤文字のみ可、帯は IJF 赤、青ラベル及び「JU」から始まる赤文字、黒文字全て可）とする。

(6) 柔道衣（背中）には、必ず下記の要領で所属都県名と苗字（姓）を明示したゼッケンを縫い付ける。（ゼッケンの重ね縫いは禁止する）

【例】

図1 ゼッケンの縫い付け方（例）

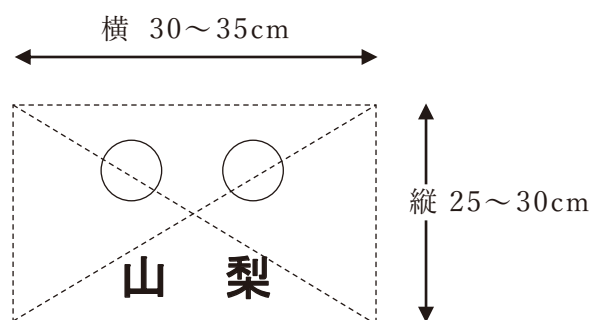
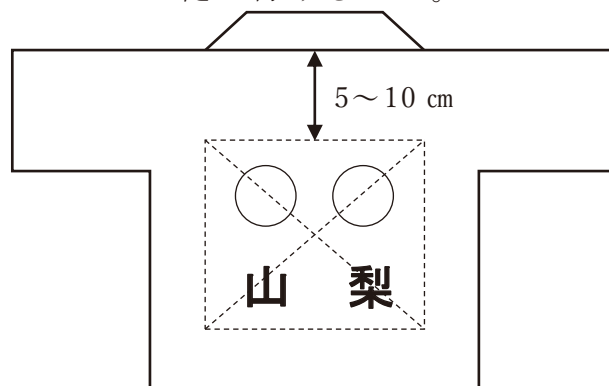


図2 ゼッケンの位置

◎ゼッケンは強い白糸で図示のように縫い付けること。



ア 図1の-----の部分（縦横ならびに対角線）を縫い付けること。

- イ 図2のとおり、後ろ襟から5～10cm下部に縫い付けること。
- ウ 苗字(姓)は上側2/3、都県名は下側1/3に記載すること。
- エ 書体は楷書で、太いゴシック体または明朝体とし、字の色は黒色とする。
- オ サイズは縦25～30cm、横30cm～35cmとする。

5 組合せ

組合せは、4月28日(金)東京都において、関東各都県柔道連盟会長が行う。

6 審判員

- (1) 審判長は、主管都県が指定する。
- (2) 審判員は、全日本柔道連盟公認審判員Bライセンス以上を有する者とし、主管都県7名、他の都県は、3名を派遣する。
- (3) 審判員は、当該都県の試合の審判に当らないものとする。

7 参加資格、所属都県及び年齢基準

第78回国民スポーツ大会関東ブロック大会総則8に定めるもののほか、次による。

- (1) 参加者は、(公財)全日本柔道連盟に登録をしており、登録をした都県からのみ参加できる。
- (2) 成年男子の種別に「国民スポーツ大会ふるさと選手制度」で参加する者は、登録を行った都道府県にかかわらず、該当する都県から参加できる。
- (3) 監督は、公益財団法人日本スポーツ協会公認スポーツ指導者制度に基づく、公認柔道コーチ1、公認柔道コーチ2、公認柔道コーチ3、公認柔道コーチ4の何れかの資格を有し、かつ、公益財団法人全日本柔道連盟公認柔道指導者資格制度に基づく、AまたはB指導員の資格を有する者。
- (4) 選手の配列順
 - ア 成年男子
先鋒(体重60kg以下の者)、次鋒(体重60kgを超え73kg以下の者)、中堅(体重73kgを超え90kg以下の者)、副将(体重90kgを超える者)、大将(体重無差別)の順に配列すること。
 - イ 女子
先鋒(体重52kg以下の少年)、次鋒(体重57kg以下の成年)、中堅(体重52kgを超え63kg以下の少年)、副将(体重63kgを超え78kg以下の少年)、大将(体重無差別の成年)の順に配列すること。
※出場都県の実情に応じて次鋒、大将のいずれかを少年種別年齢域のものとすることも可能とする。
- (5) 選手は、計量(計量器には1回限り上がることができる)に合格すること。
ただし、大将(体重無差別)として出場する選手の計量は行わない。
- (6) 選手の年齢基準
 - ア 成年種別に参加する者は、2006年4月1日以前に生まれた者とする。

- イ 少年種別に参加する者は、2006年4月2日以降に生まれた者とする。
ただし、中学生以下の生徒及び児童は参加することができない。

8 参加・宿泊申込み

- (1) 第78回国民スポーツ大会関東ブロック大会総則、宿泊要項を熟読の上、参加者負担金を納入し、宿泊申込等は所定のWebページへアクセスし、必要事項を入力の上、申込期限までに手続きを完了すること。
- (2) 参加申込みは、7月19日(金)までに国民スポーツ大会参加申込システム関東ブロック大会申込ページ(所定のWebページ)にアクセスし、必要事項を記入の上、所属都県体育・スポーツ協会の承認を経て、申込手続きを完了すること。なお、期日までに完了しない場合は、原則として大会の参加を認めない。

9 参加上の注意

- (1) 計量は、指定された時間内に終了すること。
- (2) 選手は、健康診断を受け、健康であることが証明された者であること。
- (3) 申し込み後、選手に事故が起きたときは、所定の選手変更用紙を8月17日(土)日(土)13:00~13:30までに、医師の診断書を添えて大会本部に提出すること。

10 その他

(1) 練習会場

日 時: 8月17日(土) 13:30~16:30

場 所: 小瀬武道館アリーナ・2階第二武道場

日 時: 8月18日(日) 9:00~12:20

場 所: 小瀬武道館第二武道場

小瀬武道館アリーナ大会会場 (8:00~9:30)

(2) 計 量

日 時: 8月17日(土) 15:00~15:30

場 所: 小瀬武道館第一武道場 (男子)

小瀬武道館第二会議室 (女子)

(3) 審判・監督会議

日 時: 8月17日(土) 15:30~16:30

場 所: 小瀬武道館第一会議室

(4) 開 会 式 8月18日(日) 10:00

(5) 試合開始 8月18日(日) 10:30

(6) 脳震盪対応について

ジュニア選手(20歳未満)及び指導者は下記事項を遵守すること。

- ア 大会前1ヶ月以内に脳震盪を受傷した者は、脳神経外科の診察を受け、出場の許可を得ること。

イ 大会中、脳震盪を受傷した者は、継続して当該大会に出場することは不可とする。

(なお、至急、専門医（脳神経外科）の精査を受けること。)

ウ 練習再開に際しては、脳神経外科の診断を受け、許可を得ること。

エ 当該選手の指導者は大会事務局および全柔連に対し、書面により事故報告書を提出すること。

(7) 事務局及び連絡先

国民スポーツ大会関東ブロック大会柔道競技事務局

〒406-0015 山梨県笛吹市春日居町鎮目 719-1 山梨県柔道連盟

TEL: 090-2523-3741 FAX: 0553-26-3410

E-mail: jimuriji@juren-yamanashi.org